

HÖFLER

RAPID 650-1250

STIRNRAD-TECHNOLOGIE – SCHLEIFMASCHINEN



KLINGELBERG

Innovative Stirnradbearbeitung für flexible Anforderungen

Rund um den Globus sichern sich Zahnrad- und Getriebehersteller ihren Vorsprung in der Zahnradbearbeitung durch innovative Lösungskonzepte von Klingelberg. Ein hoher Forschungs- und Entwicklungsstandard, ein weltweites Servicenetzwerk und eine firmeneigene Anwendungstechnik gewährleisten durch jahrzehntelanges Know-how und höchste Innovationskraft eine kontinuierliche Spitzenstellung.

Der Geschäftsbereich **Höfler Stirnrad-Technologie** ermöglicht Anwendern eine wirtschaftliche und hochpräzise Fertigung von Stirnrädern. Zum Portfolio zählen unter anderem Stirnradschleifmaschinen für das Wälz-, Profil- und Innenverzahnungsschleifen. Entscheidend trägt auch die Software **Gear Production** zur erfolgreichen Durchführung der einzelnen Arbeitsschritte bei, denn eine optimale Prozesskontrolle und die hohe Bedienerfreundlichkeit garantieren höchste Effizienz im Produktionsalltag.

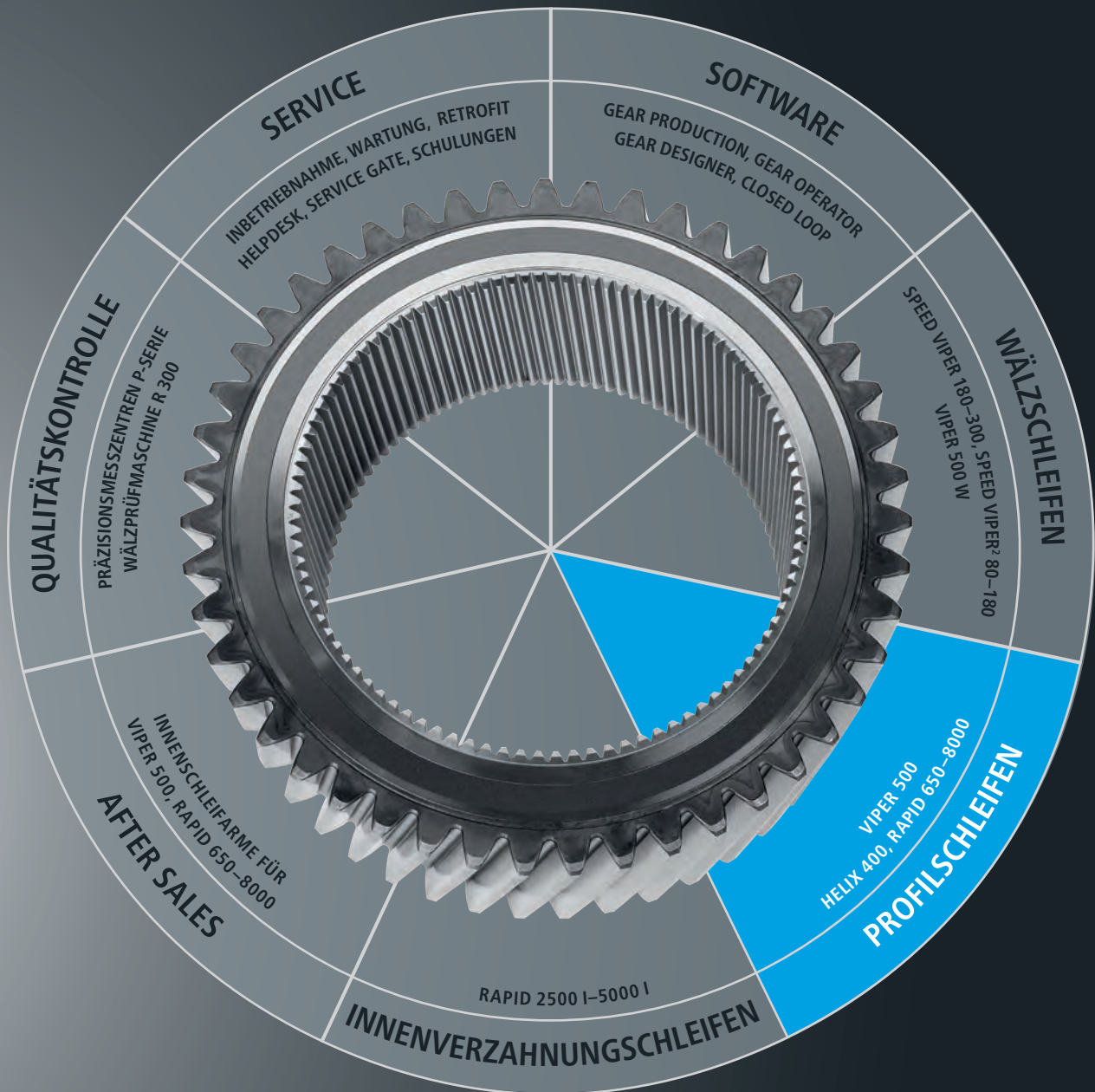
Zudem arbeitet Klingelberg konsequent an Innovationen und Lösungen zur Produktivitätssteigerung – und legt diesen Maßstab auch an die Messtechnik an. Durch die Vernetzung der Bearbeitungsmaschine mit den **Klingelberg Präzisionsmesszentren** entsteht eine digitale Prozess- und Qualitätskontrolle im **Closed Loop-System**. Darüber hinaus bietet Klingelberg auch individuelle Serviceleistungen an. Neben der Maschinenwartung und der Reparatur stehen auch eine Reihe an Nachrüstooptionen und Zusatzfunktionen zur Verfügung.

Höfler Stirnradmaschinen sind mit Blick auf die Praxis entwickelt und werden unterschiedlichsten Anforderungen aus den Anwendungsindustrien gerecht. Zu den Kunden zählen unter anderem Lohnverzahner und Getriebehersteller aus den Bereichen Luftfahrt, Fahrzeugtechnik, Bergbau, Bauindustrie, Industriegetriebe, maritime Antriebstechnik und Windkraft.



Höfler Stirnradschleifmaschine RAPID 1000 in kompakter Bauweise für Bauteildurchmesser bis zu 1.000 mm

Außergewöhnliche Konzepte in der Verzahntechnik

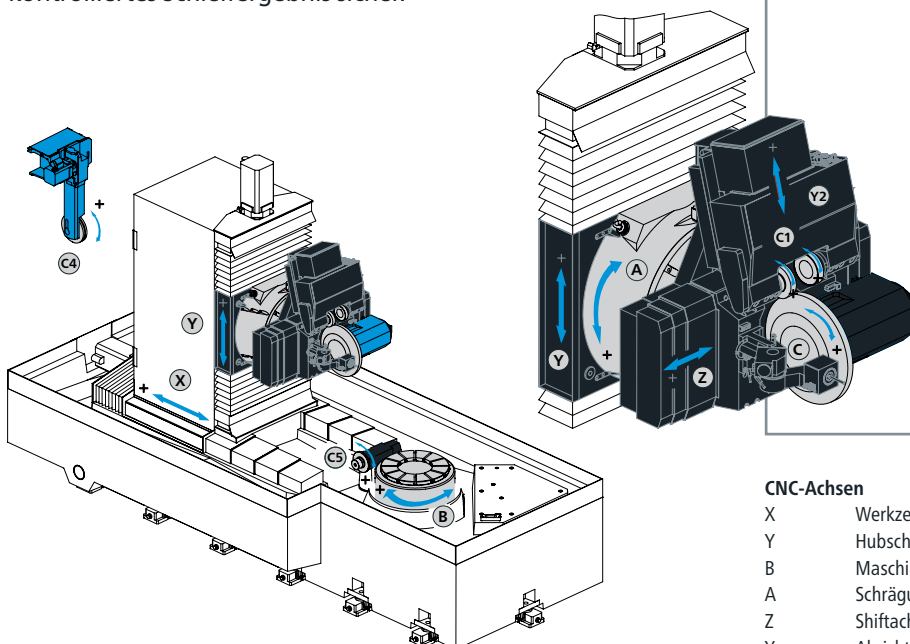


Spitzentechnologie für maximale Leistungsfähigkeit und höchste Wirtschaftlichkeit

Die Profilschleifmaschinen der RAPID-Baureihe für **kleine Werkstückgrößen** sind für **Bauteildurchmesser bis 1.250 mm** ausgelegt. Je nach individueller Anforderung sind sie mit einem **erweiterten Hubbereich (L-/XL-Variante)** ausgestattet und darüber hinaus in zwei Varianten verfügbar. Neben der Standardkonfiguration ist die Maschine auch mit kleinem Schleifkopf zur Aufnahme von sehr kleinen Schleifscheibendurchmessern mit 300-20 mm lieferbar (**K-Variante**). In allen Konfigurationen sind Maschinen der RAPID-Baureihe in kürzester Zeit durch optionale Innenverzahnungsschleifarmer von Außen- auf Innenverzahnungen umrüstbar.

Darüber hinaus tragen die spezielle Anordnung der Maschinenachsen, ein thermisch stabiles und nahezu schwingungsfreies Maschinenbett aus Mineralguss sowie verschleißfreie Torqueantriebe im Maschinentisch und der Schleifkopf für 5-Achsen-Schliff zur bewährten Präzision, zur Qualitätskonstanz sowie zu einer enormen Flexibilität bei. Durch den hochflexiblen Schleifkopf mit integriertem 3D-Taster und Anpassung des Schrägungswinkels während des Schleifprozesses können Verzahnungen je nach zulässigen Abweichungen im 1-Flanken-Schliff oder im 2-Flanken-Schliff topologisch modifiziert werden. Dabei stellen die Messungen mit den optional erhältlichen Prüfeinrichtungen bereits während des Schleifprozesses ein kontrolliertes Schleifergebnis sicher.

- Stabile und nahezu schwingungsfreie Einbettbasis aus Mineralguss
- Präzise Ansteuerung des Maschinentisches durch Torquemotorantrieb
- Hochdynamische Achsen erlauben eine optimierte 5-Achs-Bearbeitung unterschiedlichster Modifikationen in kürzest möglicher Schleifzeit
- Automatische Tischantriebsoptimierung ohne Bedieneringriff bei jedem Werkstückwechsel
- Kontrolliertes Schleifergebnis durch integriertes Messen und automatische Korrekturen bereits während des Schleifprozesses (optional)



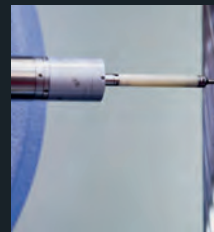
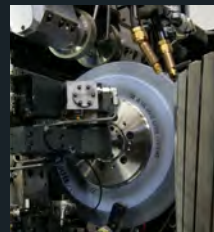
CNC-Achsen

- X Werkzeugständer
- Y Hubschlitten
- B Maschinentisch
- A Schrägungswinkel
- Z Shiftachse
- Y₂ Abrichtachse
- C₁, C₄, C₅ Geregelte Schleifscheiben- und Abrichtrollenantriebe

Prinzipdarstellung des Achsschemas am Beispiel einer RAPID 800

Für jede Anforderung die
passende Maschinenkonfiguration

Außenverzahnungen

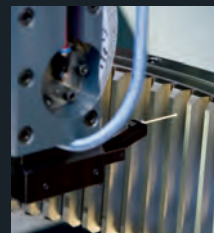


Kleine Scheiben (K-Kopf)

Große Module

Außenverzahnungs-
prüfen

Innenverzahnungen*



Geradverzahnungen

Extreme
Schrägverzahnung

Innenverzahnungsprüfen

Best-fit Grinding: Verbesserte Prozess- effizienz bei höchster Präzision!

Mit Best-fit Grinding verfügen RAPID-Maschinen über eine Technologie, die die Limitierung der Leistungsfähigkeit im Schleifprozess durch ungleiche Abtragsverhältnisse bei radialer Zustellung der Schleifscheibe löst.

- Zusätzliche Zustellbewegungen erfolgen ohne Zeitverlust parallel zur radialen Zustellung
- Gleichmäßiger Abtrag über die gesamte Profilhöhe durch optimierte 4-Achs-Zustellung
- Kombinierbar mit High-speed Grinding-Technologie
- Konstanter Abtrag über die gesamte Zahnflanke und geringe thermische Unterschiede
- Deutliche Verminderung der Hubzahl im Verzahnungsprozess

Ergebnis:

Durch hubspezifische Optimierung der Schleifscheibenposition können Schleifzeiten um bis zu **30 % reduziert** werden.

Hightech kann auch einfach sein!

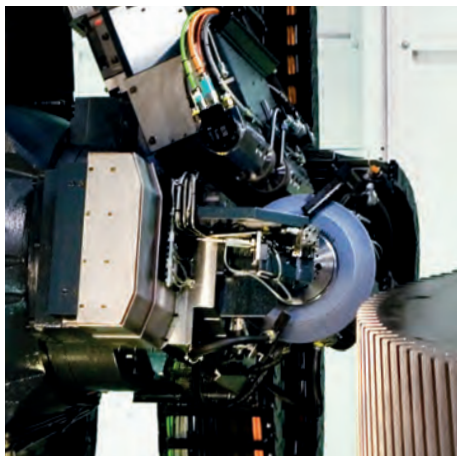
„Simplified with Passion“ – getreu diesem Motto ist Klingelnberg getrieben, hochtechnologische Herausforderungen unkonventionell und einfach zu lösen. Dafür sorgen zahlreiche Ingenieure und Technikexperten – immer mit dem Ziel, anwendungsgerechte Maschinenkonzepte auf höchstem technischen Niveau bei gleichzeitig einfacher Bedienung zu gewährleisten.

So basieren auch die Schleifmaschinen der RAPID-Baureihe auf etablierten Entwicklungskonzepten, die kontinuierlich weiterentwickelt werden. Zu den Erfolgsfaktoren von Klingelnberg gehören:



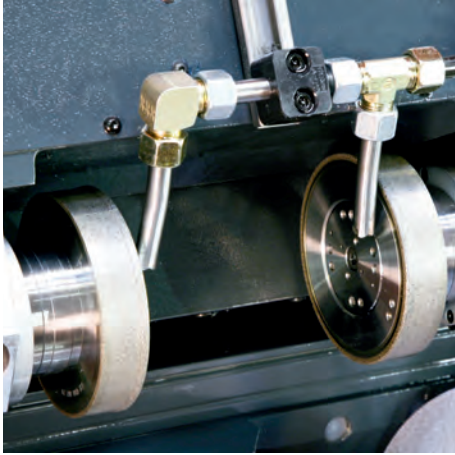
- Hohe Produktivität mit geringstmöglichen Stückkosten und maximaler Prozesssicherheit
- Umfangreiche Serviceleistungen mit einem flächendeckenden Servicenetzwerk
- Hohe Fachexpertise, die Klingelnberg in Fachseminaren an seine Kunden weitergibt

Höfler Stirradschleifmaschine RAPID 800 für Bauteildurchmesser bis zu 800 mm



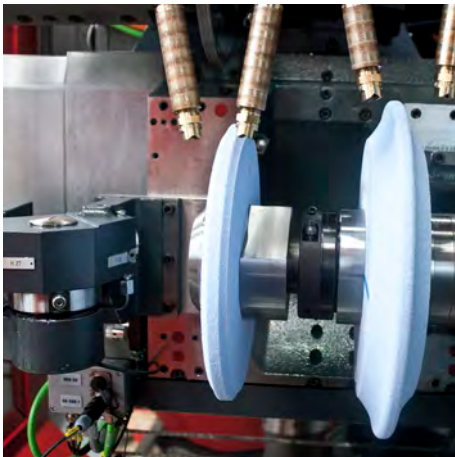
Hochflexibler Schleifkopf mit Torquemotor-Schwenk- antrieb

- Echte 5-Achs-Bearbeitung möglich
- Höchste Positioniergenauigkeit, Verschleißfreiheit und Steifigkeit während des Schleifprozesses
- Überwachung der Schleifkopfposition durch integriertes Messsystem
- Topologische Modifikationen je nach Anforderung im 1- oder 2-Flankenschliff
- Integrierte Messeinrichtung mit 3D-Taster zur Prüfung schwierigster Topologien auf der Bearbeitungsmaschine



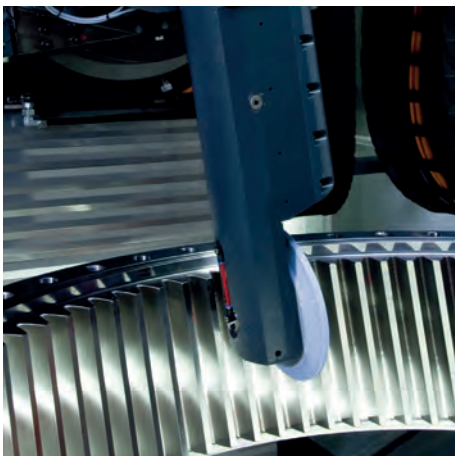
Reduzierung von Verfahrenswegen durch Doppelabrichtssystem der Schleifscheibe

- Doppelabrichtssystem ist direkt am Schleifkopf positioniert und mit zwei Abrichtrollen bestückt
- Verkürzte Verfahrenwege und Abrichtzeiten
- Frei abrichtbare Profilhöhen auf der Schleifscheibe
- Hochgenaue und verschleißarme Profilierung der Schleifscheibe nach unterschiedlichen Parametern



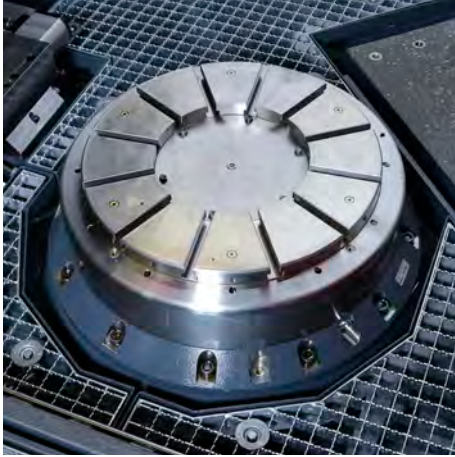
Spindeloptionen für besondere Anforderungen (K-Variante)

- Doppelschrägverzahnungen mit kleinem Verzahnungsabstand
- Bei kleinem Auslauf der Verzahnungslücke, z. B. Schaftritzel, Steckverzahnungen
- Verschiedene Schleifscheibenadapter für Schleifscheibendurchmesser von 300-20 mm
- Kein Spindeltausch erforderlich
- Abrichtbare und nichtabrichtbare CBN-Schleifscheiben möglich



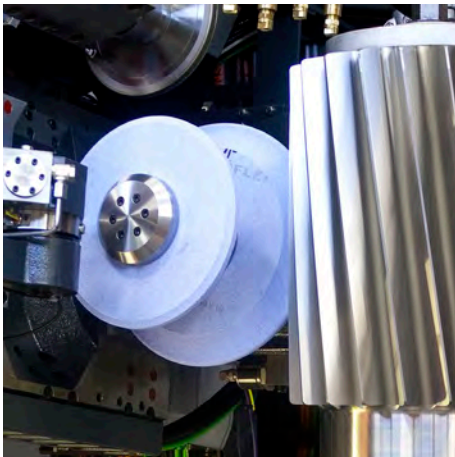
Innenverzahnungsschleifarme (optional)

- Verschiedene Innenverzahnungsschleifarme je nach Applikation/Branchen lieferbar
- Leichte Montage für kurze Rüstzeiten
- Schleifen von Gerad- und Schrägverzahnungen oder Kupplungen
- Maschineninterne, separate Abrichteinheit nach dem Prinzip der Abrichtung für Außenverzahnungen



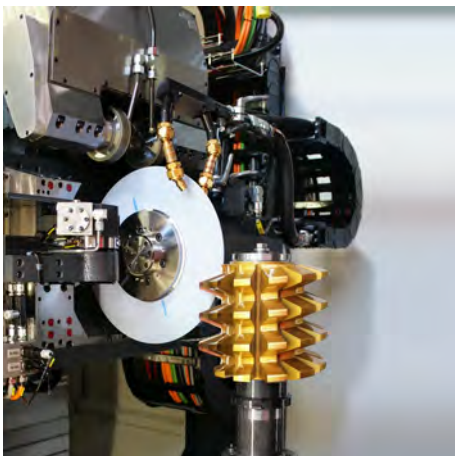
Präzise Ansteuerung des Maschinentisches durch Torquemotorantrieb

- Hohes Motordrehmoment bis zu 45 U/min verkürzt Ausricht- und Teilzeiten und ermöglicht die Außenrundbearbeitung von Zahnrädern
- Automatische Optimierung des Tischantriebes bei wechselnden Massenträgheitsmomenten ohne jeglichen Bedieneringriff
- Verschleißfreier Torquemotor sorgt für eine hohe Investitionssicherheit
- Schnell, wartungsfrei, hochpräzise



Reduzierung von Nebenzeiten durch Mehrscheibentechnik (K-Variante)

- Effizienter Schleifprozess bei unterschiedlichen Verzahnungsgeometrien durch zweite Schleifscheibe
- Verlängerung von Standzeiten der Abrichtrollen durch Reduzierung von Profilierungsschritten
- Robuste und leistungsfähige Schleifspindel
- Verfügbar für Maschinen mit K-Schleifkopf
- Kombination unterschiedlicher Schleifscheibenspezifikationen, z. B. für Schruppen und Schlichten



Wälzfräuserschärfen

- Kostenersparnis durch den Wegfall von Spezialmaschinen
- Automatisches Einmitten des Werkzeuges durch Messtaster und Schleifscheibe
- Frei einstellbare Prozesswerte und Abrichtparameter minimieren die Oberflächenrauheit des Werkzeuges und erhöhen Güte und Standzeit desselben
- Ideal auch für sehr große Fräser
- Vermessung von Profil, Flanke und Teilung der nachgeschärften Flächen möglich

Mehr Flexibilität im Schleifprozess durch zahlreiche Leistungsprofile und Sonderoptionen

Standard-Leistungsprofile

- Schleifen und Prüfen von zylindrischen Außenverzahnungen
- Standardmodifikationen in Profil- und Zahnflankenrichtung
- Komfortable Bedienung, verschiedene Assistenz-Systeme, automatische 3D-Kollisionskontrolle
- Siemens-Elektronik, Siemens 840 D-Steuerung

Optionale Leistungsprofile

- Schleifen und Prüfen von zylindrischen Innenverzahnungen
- High-speed Grinding (HSG)
- Best-fit Grinding (BFG)
- Schleifen mit CBN-Schleifscheiben
- Mehrscheibentechnologie
- Exzenterkompensation
- Adaptive Dressing Interval (ADI)
- Dresser Contact Control (DCC)
- Dresser Life Control (DLC)
- Schleifen und Prüfen von Doppelschrägverzahnungen
- Schleifen und Prüfen von Mehrfachverzahnungen
- Schleifen von Prüfbunden und Druckkämme
- Schleifen nicht vorverzahnter Werkstücke
- Schleifen von überbreiten Profilen
- Schleifen von Sonderprofilen
- Schleifen und Prüfen von asymmetrischen Evolventen
- Bias-Controlled Grinding (BCG)
- Schleifen und Prüfen von topologischen Modifikationen
- Schleifen und Prüfen von Schnecken
- Schleifen und Prüfen von Keilwellen
- Schleifen von Hirth-Verzahnungen
- Schärpen von Wälzfräsern

Weitere Optionen auf Anfrage





Echte Produktivitätssteigerung mit der Software Gear Production

Höfler Zahnradschleifmaschinen zeichnen sich nicht nur durch eine zuverlässige und hoch entwickelte Hardware aus. Die firmeneigene Software Gear Production garantiert eine komfortable Bearbeitung auch komplexester Topografien und gewährleistet höchste Effizienz in der täglichen Anwendung. Nur die Gear Production erschließt dem Anwender dabei das konzentrierte Wissen über Bearbeitungsstrategien und Prozessabläufe nach dem neuesten Stand der Technik.

Die Gear Production trägt außerdem durch zahlreiche Optionen aktiv zur Produktivitätssteigerung bei. Mit Best-fit Grinding, High-speed Grinding sowie adaptivem Schleifen und Abrichten wurden Softwaremodule entwickelt, mit denen Fertigungszeiten erheblich reduziert werden können.

Voranalyse/Arbeitsvorbereitung:

- Exakte Prozesszeitberechnung mit Original-Maschinendaten
- 3D-Analyse der geplanten Prozessschritte hinsichtlich Arbeitsbereich und möglicher Störkonturen
- Voranalyse des Werkzeugverschleißes
- Geometrische Simulation der Fertigung mit 3D-Analyse der simulierten Flankentopografie
- Berechnung und Export optimierter Werkzeugprofile

Dateneingabe/Bedienerführung:

- Einfache Navigation durch klar strukturierte Oberflächenbereiche
- Übersichtliche, Microsoft®-Windows®-ähnliche Datenverwaltung
- Intuitive Dateneingabe durch grafische Darstellung
- Klare Bedienerführung durch eine automatisch generierte Liste von Prozessschritten
- Leicht verständliche Eingabe auch komplexer Flankentopografien und Profilformen dank zahlreicher kontextsensitiver Assistenten
- Verschiedene Technologieassistenten für eine Vielzahl erprobter und bewährter Prozessvarianten

Automatische Archivierung:

- Flankenaufmaße und Flankenlinien des Rohteils
- Leistungskenngrößen beim Schleifen
- Verschleißkenngrößen beim Abrichten
- Prüfdiagramme des Fertigteils

Optimale Leistung in der Lohnverzahnung durch Antriebskomponenten mit garantierter Qualität

Mit den Maschinen der RAPID-Baureihe und den Optionen für Innenverzahnungen hat Klingelberg eine modulare Technologieplattform entwickelt, die gerade Lohnverzahnern durch höchste Prozesseffizienz bei bester Fertigungsqualität einen echten Vorsprung gegenüber Mitbewerbern sichert.

Klingelberg steht wie kein anderes Unternehmen für intelligente Lösungskonzepte für nahezu jede Anforderung. Durch ein einmaliges Zusammenspiel von Technologie und Software werden Bearbeitungsaufgaben deutlich vereinfacht – für eine hohe Produktivität in der Großserienfertigung, aber auch durch enorme Flexibilität in der Herstellung von Kleinserien.

Mit ihrem einmaligen Maschinenkonzept überzeugt die RAPID-Baureihe durch ihre Präzision, Zuverlässigkeit und Effizienz, die weltweit für Lohnverzahner und Getriebehersteller unabdingbar sind.



Industriegetriebe



Der Bereich der Industriegetriebe besteht aus vielen unterschiedlichen Anwendungen, die alle hohe Anforderungen an die Zuverlässigkeit der Zahnräder stellen. Die Stirnräder für diese Bereiche werden oft von Unternehmen hergestellt, die sich auf kleine Losgrößen und große Variantenvielfalt spezialisiert haben. Eine steife Maschinenkonstruktion sowie flexible und wirtschaftliche Werkzeugsysteme sind der Schlüssel zum Erfolg, um hier zu den Marktführern zu zählen.

Luftfahrt



Stirnräder, die in Flugzeugen zum Einsatz kommen, müssen den höchsten Qualitätsanforderungen bezüglich Teilung und Rundlauf (DIN 1–3) entsprechen und darüber hinaus absolut zuverlässig die Drehbewegung ausführen. Ebenso wichtig sind andere geometrische Merkmale wie Oberflächen-güte, Zahnfußgeometrie, Drehfehler, hohe Festigkeit und geringes Gewicht. Hier kommen auch häufig Sonderwerkstoffe zum Einsatz, die extreme Anforderungen an Werkzeuge und Prozesse stellen.

Bergbau/Fördertechnik



Die Umwelt- und Einsatzbedingungen für Getriebekomponenten in der Fördertechnik sind extrem herausfordernd. Beim Einsatz in Bandantrieben wie z. B. in der Braunkohleförderung gehören starke Temperaturschwankungen und Erschütterungen zum Alltag. Die in diesen Getrieben eingesetzten Stirnräder sind zudem wechselnden, stoßartigen Belastungen ausgesetzt. Robustheit und Belastungsfähigkeit sind somit die vorrangigen Anforderungen an diese Verzahnungskomponenten.

Landwirtschaft



In Traktoren kommen Stirn- und Planetenräder in Schalt- und Vorgelegegetrieben sowie Planetengetrieben zur Übertragung der Leistung auf die riesigen Antriebsräder zum Einsatz. Aufgrund der stetig steigenden Anforderungen müssen die Antriebe heute immer höhere Leistung auf beengtem Raum übertragen können. Die Stirn- und Planetenräder müssen effizient, laufruhig und wartungsarm sein. Reproduzierbare Qualität in der Serienfertigung bei geringstmöglichen Fertigungszeiten sind die Schlüsselanforderungen dieser Industrie.

Windkraft



Ausschließlich optimal verzahnte Stirnräder finden ihren Einsatz in der Windkraft. Denn nur eine perfekt geschliffene Verzahnungsgeometrie stellt eine optimale Kraftübertragung für einen hohen Wirkungsgrad von Windkraftanlagen bei hoher Laufruhe sicher. Hochpräzise Verzahnungsqualität ist bei Klingelberg Lösungen selbstverständlich. Sie erhöht die Lebensdauer einzelner Getriebekomponenten und trägt so deutlich zur Senkung von Wartungskosten bei.

Maritime Antriebstechnik



Die im Schiffbau eingesetzten Stirnräder müssen auch unter extremen äußeren Bedingungen ihre hohe Zuverlässigkeit und Langlebigkeit unter Beweis stellen. Die große Spannweite an Bauteildurchmessern erfordert ein breites Know-how zur Beherrschung des Fertigungsprozesses. Durch die langjährige Erfahrung und die Zertifizierung durch alle wesentlichen Klassifikationsgesellschaften garantiert Klingelberg höchste Produktqualität.

TECHNISCHE DATEN

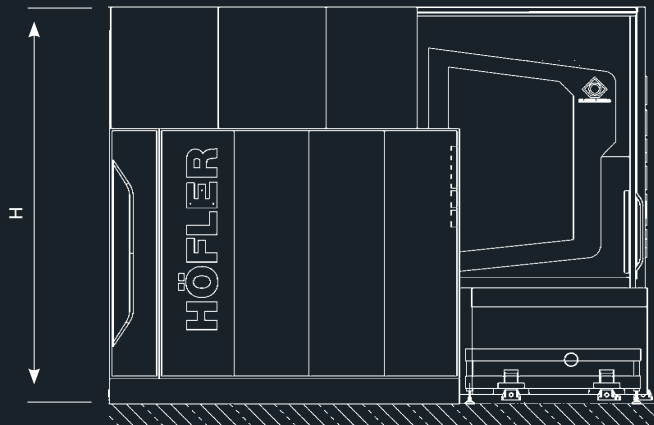
	RAPID 650 – 800	RAPID 1000 – 1250
Zahnrad-Außendurchmesser (max.)	Ø 650 (800*) mm	Ø 1.000 (1.250*) mm
Zahnrad-Fußkreisdurchmesser (min.)	Ø 0 mm	
Axiale Hublänge	1.000 (1.500*) mm	
Arbeitsbereich über Tisch (min. – max.)	350 – 1.350 (1.850*) mm	
Spitzenabstand über Tisch (min. – max.)	500 – 1.500 (2.000*) mm	
Profilhöhe (max.)	80 (60/20****) mm	
Modul (min. – max.)	ca. 0,5 – 35***	
Eingriffswinkel	ohne Einschränkung	
Schwenkwinkel	–45°/+120°	
Schleifscheibendurchmesser (max.)	Ø 400 (300/100****) mm	
Schleifscheibendurchmesser Schulter (min.)	Ø 206 (110/20****) mm	
Schleifscheibenbreite (max.)	90 (60/20****) mm	
Schleifspindeltrieb (max.)	24 (37*/38,5****) kW	
Hubgeschwindigkeit Werkzeugschlitten (max.)	6 (12*) m/min	
Tischdurchmesser	Ø 600 mm	Ø 980 mm
Tischbelastung (max.)	3.000 kg	8.000 kg
Tischbohrung (Durchmesser x Tiefe)	Ø 210 x 700 mm	Ø 370 x 400 mm
Tischdrehzahl (min. – max.)	0 – 45 min ⁻¹	0 – 30 min ⁻¹
Abbrichtrolle (Durchmesser x Breite)	Ø 120 x 26 (Ø 160 x 13****) mm	
Maschinenabmessungen (L x B x H) inkl. aller Standardaggregate ¹	ca. 4.290 x 3.074 x 3.170 (3.520/4.120**) mm	ca. 4.650 x 3.336 x 3.565 (4.165**) mm
Nettogewicht	ca. 23.000 – 26.000 kg**	ca. 28.000 – 30.000 kg**
Innenschleifen*	Optionale Innenschleifarme für kleine und große Verzahnungen erhältlich	

* gegen Aufpreis erhältlich | ** je nach Ausführung mit * | *** abhängig von der Verzahnungsgeometrie | **** K-Variante: Optionale Schleifspindel, speziell für kleine Schleifscheiben (gegen Aufpreis erhältlich), Änderungen vorbehalten

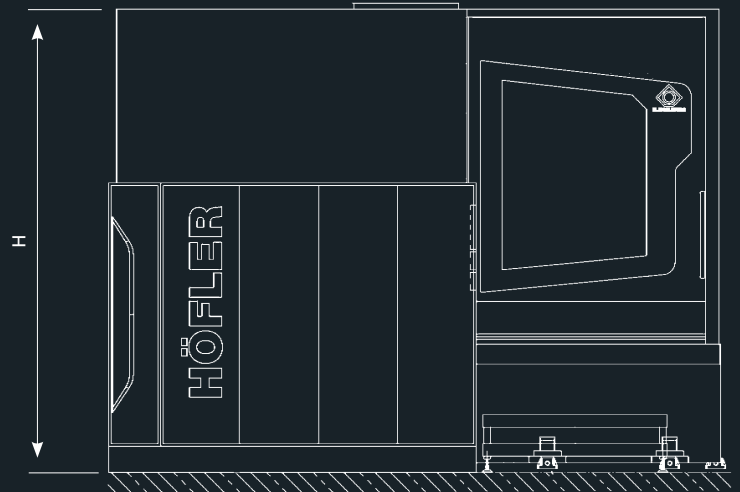
¹ Die Abmessungen der Standardausführung dienen zur Orientierung. Schwenkbereiche für Türen, Bedienpanels u. Ä. sind hier unberücksichtigt. Der letztendliche Platzbedarf ergibt sich aus der jeweiligen, individuellen Konfiguration der Maschine.

Aufstellmaße

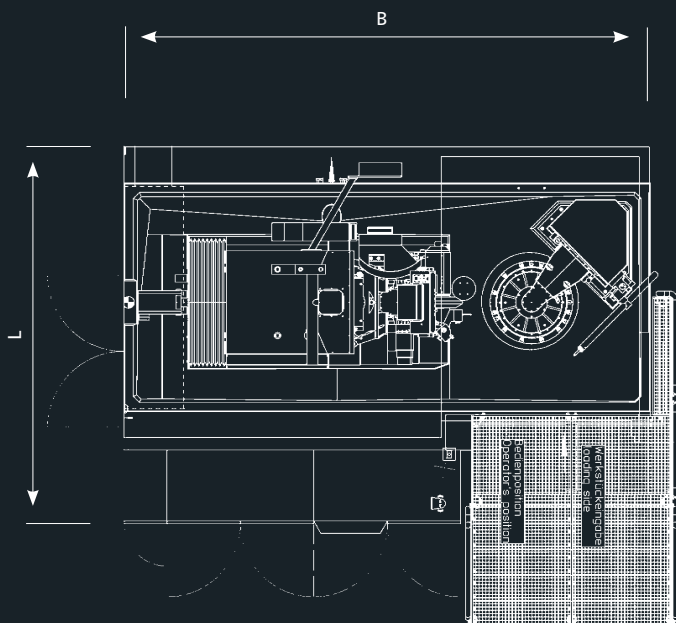
RAPID 650–800 (L/XL): Frontalansicht



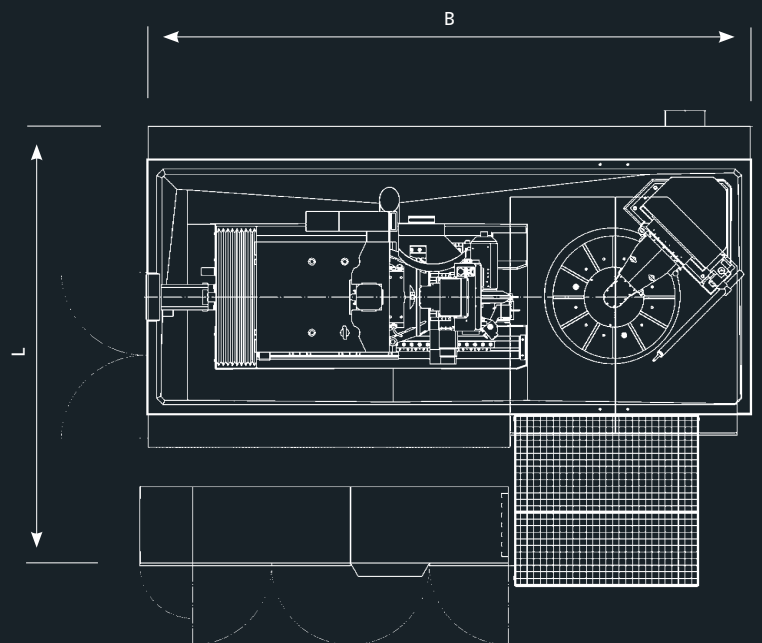
RAPID 1000–1250 (XL): Frontalansicht



RAPID 650–800 (L/XL): Draufsicht



RAPID 1000–1250 (XL): Draufsicht



KLINGELNBERG Service

Die KLINGELNBERG Gruppe zählt zu den führenden Unternehmen in der Entwicklung und Fertigung von Maschinen zur Kegelrad- und Stirnradbearbeitung, von Präzisionsmesszentren für Verzahnungen und rotationssymmetrische Bauteile sowie in der Fertigung hochpräziser Antriebskomponenten im Kundenauftrag. Neben dem Hauptsitz in Zürich (Schweiz) zählen zu den weiteren Entwicklungs- und Fertigungsstandorten Hückeswagen und Ettlingen (Deutschland).

Dazu kommen Vertriebs- und Serviceniederlassungen sowie zahlreiche Handelsvertretungen weltweit. Auf dieser Basis bietet Klingelberg den Anwendern ein umfangreiches Dienstleistungsangebot rund um die Auslegung, das Fertigungsverfahren und die Qualitätsprüfung von Zahnrädern. Das Spektrum umfasst technische Beratungen, Maschinenabnahmen im Werk, Bediener- und Softwareschulungen sowie Wartungsverträge.

KLINGELNBERG Lösungen

Klingelberg Lösungen kommen neben der Automobil-, Nutzfahrzeug- und Luftfahrtindustrie auch im Schiffbau, der Windkraftindustrie sowie im allgemeinen Getriebebau zum Einsatz. Mit zahlreichen F&E-Ingenieuren rund um den Globus und über 200 erteilten Patenten stellt das Unternehmen seine Innovationskraft stetig unter Beweis.

FOLGEN SIE UNS UND BLEIBEN SIE AUF DEM LAUFENDEN:



KLINGELNBERG AG

Binzmühlestrasse 171
8050 Zürich, Switzerland
Fon: +41 44 278 7979
Fax: +41 44 273 1594

KLINGELNBERG GmbH

Peterstraße 45
42499 Hückeswagen, Germany
Fon: +49 2192 81-0
Fax: +49 2192 81-200

KLINGELNBERG GmbH

Industriestraße 5-9
76275 Ettlingen, Germany
Fon: +49 7243 599-0
Fax: +49 7243 599-165

Ihren lokalen Kontakt für Verkaufsberatungen finden Sie auch unter: <https://klingelberg.com/kontakt>